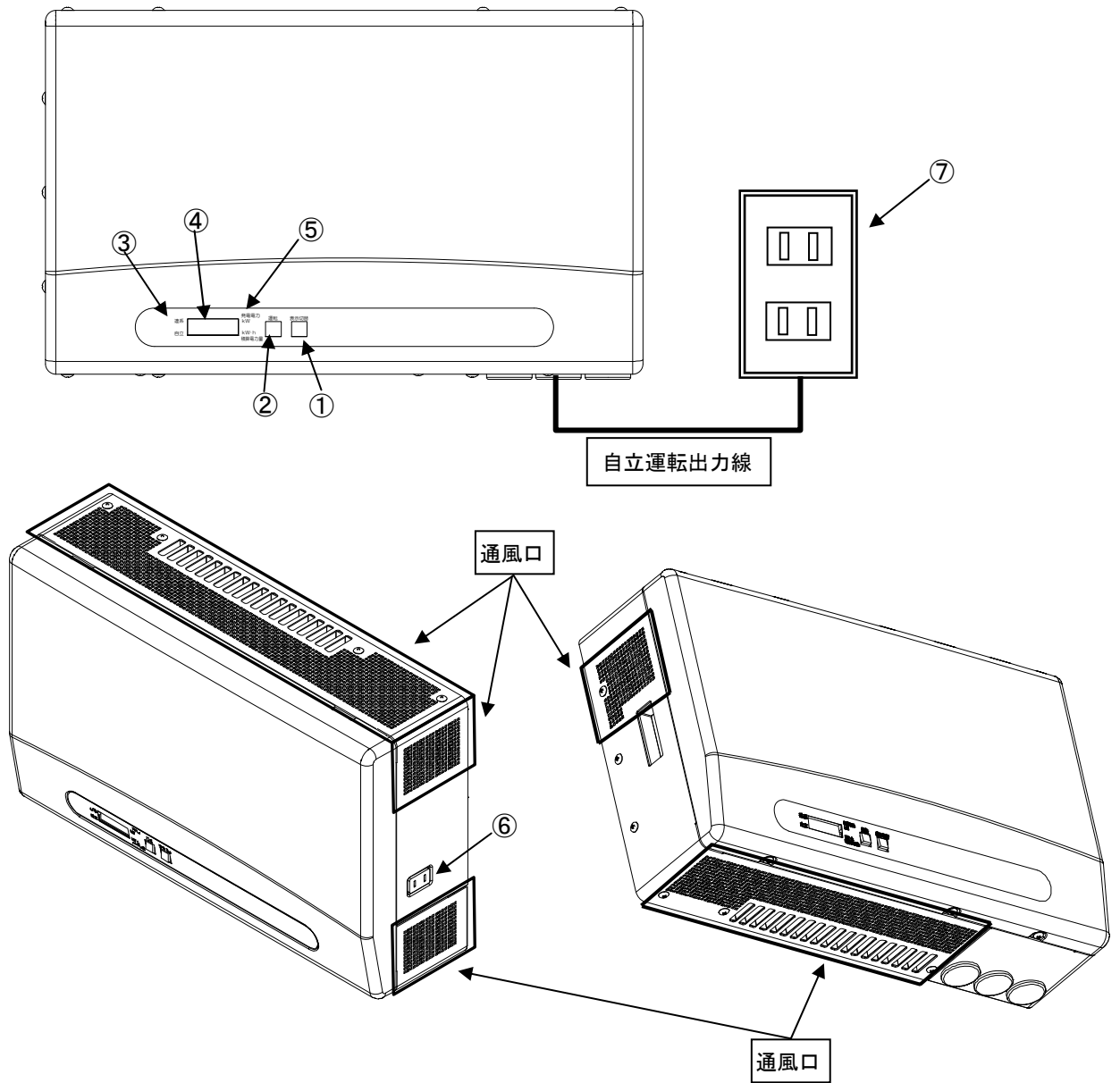


# パワーコンディショナの使用法

パワーコンディショナの各部の名称や使用方法、運転モードを切替える方法について説明します。



## ⚠ 警告

通風口から中に物を入れないでください。  
万一の場合、感電による傷害や火災が  
起こる恐れがあります。



## ⚠ 注意

通電中や電源を切った直後は上部に  
触らないでください。  
高熱のため稀にやけどの恐れがあり  
ます。

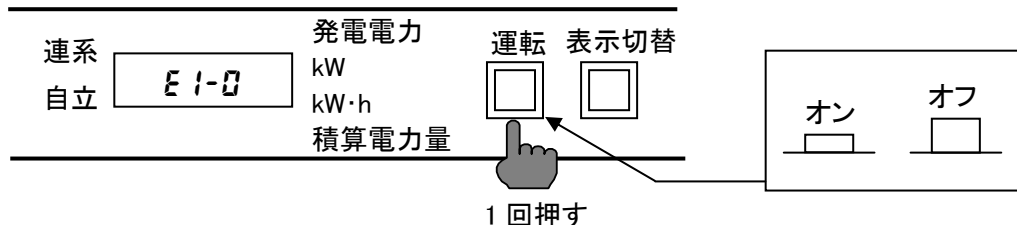


## 連系運転モードから自立運転モードへの切替方法(停電時)

自立運転とは、停電などにより電力会社から電力が供給停止された場合、太陽電池が発電した電力をAC100Vで最大15A(本体側、専用口の合計が1.5kVA)供給します。

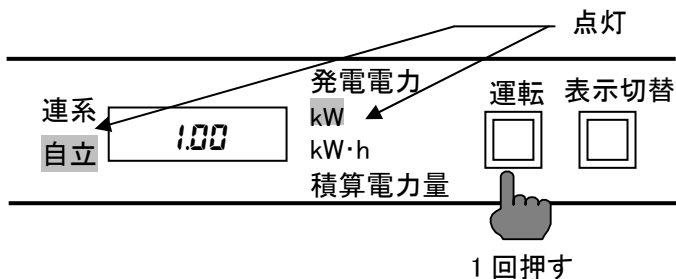
- ①太陽光発電用ブレーカを‘オフ’にしてください。
- ②運転スイッチを‘オフ’にしてください。

表示部に「E1-0」が表示されていれば、太陽電池は発電しています。  
太陽電池が発電していないと、すべての表示は消灯しています。



- ③運転スイッチを‘オン’にしてください。

数秒後に自立ランプが点灯し、自立運転を開始します。



- ④自立運転を停止させる場合は、運転スイッチを‘オフ’にしてください。

- 自立運転モード時、表示部には停電用コンセントに接続した機器の消費電力を表示します。

停電用コンセントに何も接続していない場合、表示部には「0.00」を表示します。

- 翌朝に停電が回復していない場合、運転スイッチを‘オン’から‘オフ’にし、再度‘オン’にすると自立運転を開始します。

### ⚠ 警告

停電用コンセントから供給する電圧は、太陽の光が弱くなると必ず低下します。

接続に際しては突然停止しても安全性に問題がない機器であることを確認してください。

次の機器を停電用コンセントに接続しないでください。

- ・すべての医療機器、灯油やガスを用いる冷暖房機器
- ・パソコン、ワープロなどの情報機器
- ・その他、途中で止まると生命や財産に損害を及ぼす機器

停電用コンセントの電圧出力が停止し、人身傷害や接続した機器に機能障害が稀に起こる恐れがあります。

自立運転する前に必ず太陽光発電用ブレーカを‘オフ’にしてください。

万が一の場合、感電による障害や火災が起こる恐れがあります。



## 重要

(1) 太陽電池が発電していないときは、自立運転モードで運転できません。

(2) 停電用コンセントに使用したい機器を接続してください。

また、接続する機器の最大電力は 1.5kVA 以内(AC100V 最大 15A 以内)になるようにしてください。

(3) 掃除機や冷蔵庫など、電流が急激に流れる機器を使用すると、保護機能が働きパワーコンディショナが停止することがあります。

### ●保護機能が働き停止した場合

- ① 運転スイッチを‘オフ’にしてください。
- ② 停電用コンセントに接続している電気製品を減らしてください。
- ③ 運転スイッチを再度‘オン’にしてください。

(4) 夜間、または天候による変化で太陽電池の発電電力が低下した場合、自動的に自立運転を停止します。

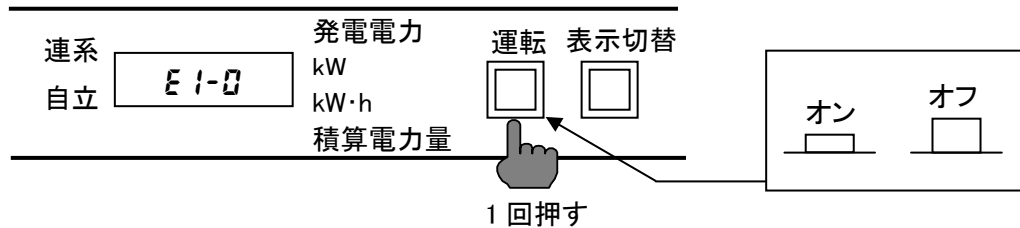
自立運転を再開させる場合は、運転スイッチを‘オン’から‘オフ’にし、再度‘オン’にしてください。

## 自立運転モードから連系運転モードへの切替方法(復電時)

① 運転スイッチを‘オフ’にしてください。

表示部に「E 1-0」が表示されていれば、太陽電池は発電しています。

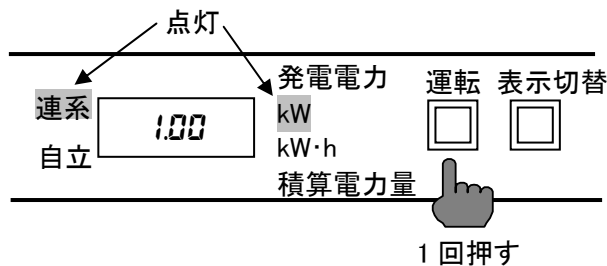
太陽電池が発電していないと、すべての表示は消灯しています。



② 太陽光発電用ブレーカを‘オン’にしてください。

③ 運転スイッチを‘オン’にしてください。

カウントダウン終了後に連系ランプが点灯し、連系運転を開始します。



# 停電時の使い方（自立運転モードの使い方）

自立運転は、非常時の運転モードです。停電などで電力会社からの電力供給が停止したときに、自立運転に切り替えると、太陽光により発電された電力を停電用コンセント（本体側面および壁面）から使用することができます。自立運転時は、電力会社に売電されず、停電用コンセントに接続した電気製品に太陽光により発電された電力を供給します。

## 安全上のご注意

誤った取り扱いをしたときに生じる危害や損害を、次のように区分して説明しています。



### 警告

正しい取り扱いをしなければ、この危険のために、軽傷・中程度の傷害を負ったり、万一の場合には重傷や死亡に至るおそれがあります。



### 注意

正しい取り扱いをしなければ、この危険のために、ときに軽傷・中程度の傷害を負ったり、あるいは物的損害※を受けるおそれがあります。

※ 物的損害とは、家屋、家財および家畜、ペットに関わる拡大損害を示します。

お守りいただく内容を次の図記号で説明しています。



#### ●一般的な禁止

特定しない一般的な禁止の通告



#### ●一般的な指示

特定しない一般的な使用者の行為を指示する表示

以下の項目は、パワーコンディショナを安全に使用していただくための重大な内容を記載しています。よくお読みいただき、必ずお守りください。



## 警告



自立運転する前に必ず太陽光発電用ブレーカを「オフ」にしてください。  
（太陽光発電用ブレーカは分電盤の中または分電盤の付近にあります）  
万一の場合、感電による傷害や火災が起こるおそれがあります。



次の機器を停電用コンセント（自立運転出力）に接続しないでください。

- ・すべての医療機器
- ・灯油やガスを用いる冷暖房機器
- ・パソコン、ワープロなどの情報機器
- ・その他、途中で止まると生命や財産に損害を及ぼす機器

停電用コンセント（自立運転出力）の電圧出力が停止した場合、人身傷害や接続した機器の機能障害がまれに起こるおそれがあります。

停電用コンセント（自立運転出力）から供給する電圧は、太陽の光が弱くなると必ず低下します。接続に際しては、突然停止しても安全性に問題がない機器であることを確認してください。



停電用コンセント（自立運転出力）にコンセントプラグ以外を挿入しないでください。  
感電するおそれがあります。

## 安全上のご注意（つづき）



### 警告



停電用コンセント（自立運転出力）を他の家庭内のコンセントと接続しないでください。  
万一の場合、機能障害や停電が起こるおそれがあります。



停電用コンセント（自立運転出力）を他のパワーコンディショナの停電用コンセント（自立運転出力）と接続しないでください。  
感電・発煙・発火のおそれがあります。



停電用コンセント（自立運転出力）に機器を接続したままにしないでください。  
火災や感電、あるいはけがや周囲の破損の原因となるおそれがあります。



### 注意



ぬれた手で停電用コンセント（自立運転出力）を抜き差ししないでください。  
感電による障害がまれに起こるおそれがあります。

#### ■ 使用上の注意

- 停電用コンセント（自立運転出力）には、AC100V で最大 15A（合計で 1500VA）以下の機器を接続して使用してください。